

**Piece crosswise**  
**Elektryczny piec konwekcyjny z**  
**nawilżaniem (CW – poprzeczne), 20**  
**GN2/1**

Nr pozycji \_\_\_\_\_

Nr modelu \_\_\_\_\_

Nazwa \_\_\_\_\_

Nr SIS \_\_\_\_\_

AIA # \_\_\_\_\_



**260699 (EFCE22CSDS)**

Piec konwekcyjny 20 GN 2/1 (CW), elektryczny, konwekcyjny tryb pracy z nawilżaniem, manualne sterowanie.

### Podstawowa charakterystyka

- Główny selektor trybu gotowania można użyć do ustawienia: włączenia / wyłączenia, gorącego powietrza bez nawilżania i gorącego powietrza z nawilżaniem (wybór pięciu różnych poziomów wilgotności).
- Szybkie chłodzenie komory pieca.
- Minutnik do ustawienia czasu gotowania, z możliwością nastawy do 120 minut lub do pracy ciągłej, z alarmem dźwiękowym sygnalizującym zakończenie cyklu. Po upływie ustawionego czasu gotowania następuje automatyczne wyłączenie grzania i wentylatora.
- Zakres ustawienia temperatur pieca jest od 50°C do 300°C.
- Gwarancja dokładnego rozprowadzenia temperatury w całej komorze gotowania.
- Oświetlenie halogenowe oraz poprzeczne prowadnice do GN pojemników zapewniają dobrą widoczność na gotowane produkty.
- Sonda 1-punktowa temperatury rdzenia dostępna jako akcesoria.
- Taca ociekowa do zebrania pozostałości tłuszczu i soków z gotowania.
- Taca ociekowa drzwi zamawia się odrębnie jako akcesoria.
- Manualny zawór do odprowadzenia niepotrzebnej pary z komory pieca.
- W komorze 1 wózek z prowadnicami do 20 pojemników GN 2/1

### Konstrukcja

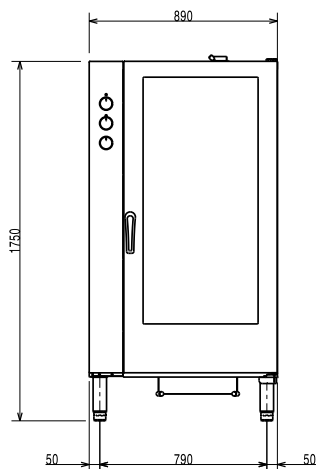
- Mocna konstrukcja dzięki wykonaniu ze stali nierdzewnej.
- Komora pieca w całości wykonana ze stali nierdzewnej 430 AISI.
- Podwójne drzwi z szkła utwardzonego z konstrukcją otwartej ramy, dla zapewnienia chłodnej zewnętrznej płyty drzwiowej. Wewnętrzna szyba na zawiasach, łatwa w demontażu, dla zapewnienia czyszczenia.
- Ergonomiczna rączka drzwi.
- Zintegrowany odpływ spustowy kondensatów.
- W standardzie dostarczana 1 para prowadnic z rozstawem 60 mm.
- Wskaźnik wodoodporności IPX4.

### Uwzględnione akcesoria

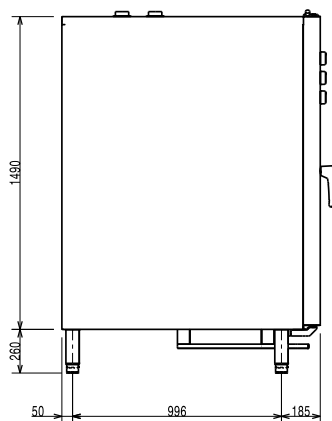
- 1 x Stelaż do pieców PNC 922204 poprzecznych 20xGN 2/1, rozstęp: 60 mm (20 pojemników)

**APROBATA**

Przód

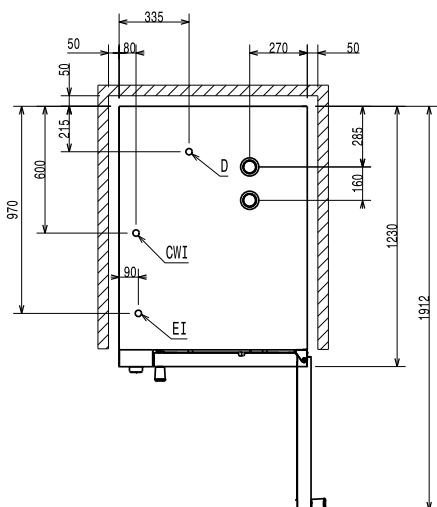


Bok



CWI1 = Włot zimnej wody 1  
 CWI2 = Włot zimnej wody 2  
 D = Odptyw  
 EI = Złącze elektryczne

Góra


**Elektryczne**

Napięcie zasilania:	
260699 (EFCE22CSDS)	380-400 V/3N ph/50 Hz
Moc przyłączeniowa:	48.9 kW
Maksymalna moc przyłączeniowa:	48.9 kW
Częstotliwość:	50Hz

**Woda:**

Ciśnienie (min-max):	1.5-2.5 bar
Wielkość linii odpływowej:	25mm
Wielkość linii doprowadzanej zimnej/gorącej wody:	3/4"
Maksymalna temperatura wody zasilającej:	30 °C

**Zdolność:**

Wydajność przy maksymalnym obciążeniu:	200 kg
Ilość/typ pojemników:	20 (2/1 Gastronorm)

**Kluczowe informacje:**

Wymiary zewnętrzne, szerokość:	890 mm
Wymiary zewnętrzne, głębokość:	1215 mm
Wymiary zewnętrzne, wysokość:	1700 mm
Ciężar netto:	271.4 kg
Ciężar wysyłkowy:	286 kg
Wysokość wysyłkowa:	1930 mm
Szerokość wysyłkowa:	950 mm
Głębokość wysyłkowa:	1350 mm
Objętość wysyłkowa:	2.48 m <sup>3</sup>
Certyfikacja:	CB;CE
Odległość między prowadnicami:	60 mm
Wskaźnik wodoodporności:	IPX4

**Dane utrzymywalności**

Poziom hałasu:	67 dBA
----------------	--------